

obr.3



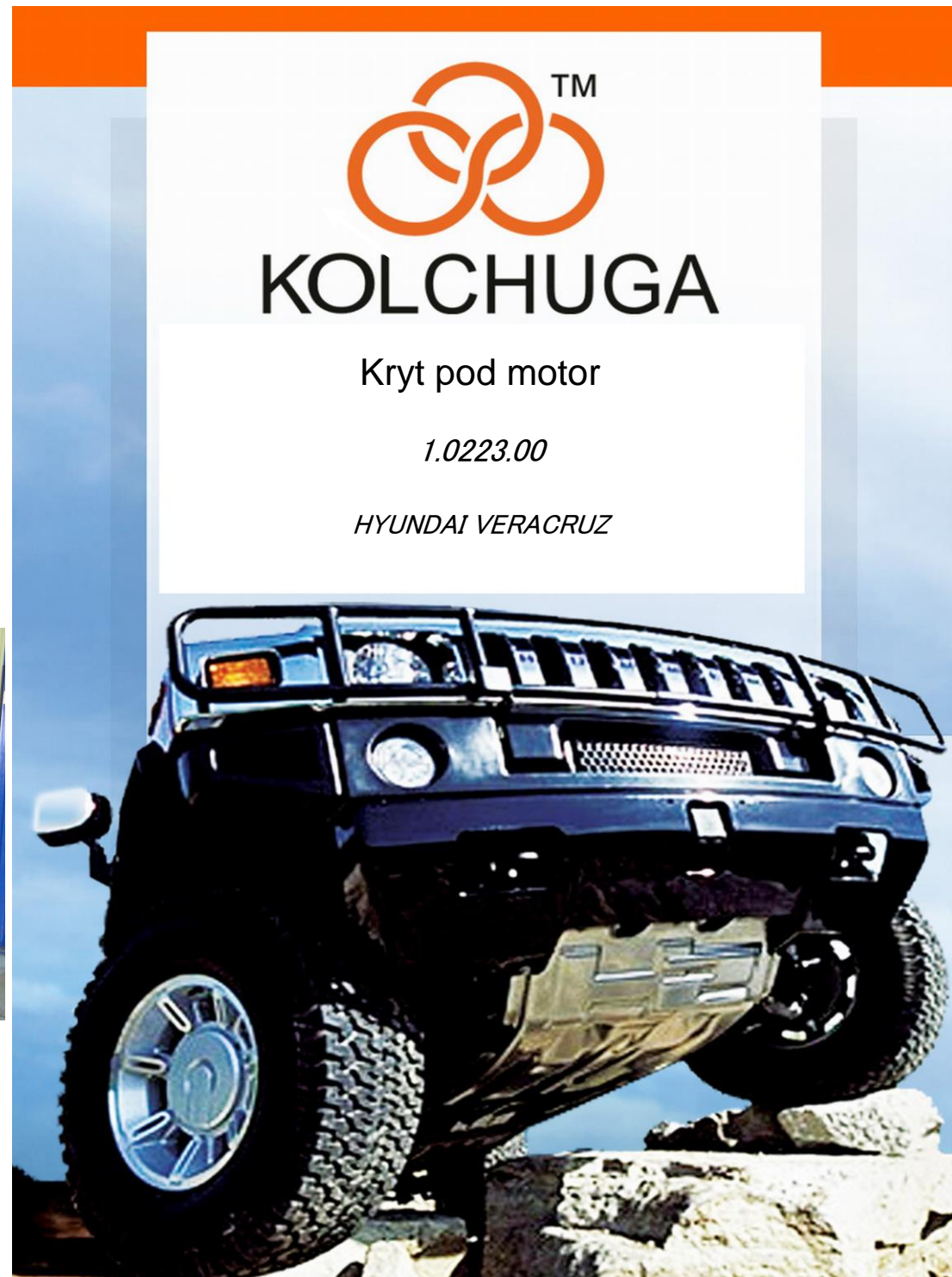
TM

KOLCHUGA

Kryt pod motor

1.0223.00

HYUNDAI VERACRUZ



Kryt 1.0223.00

Aplikovatelnost:

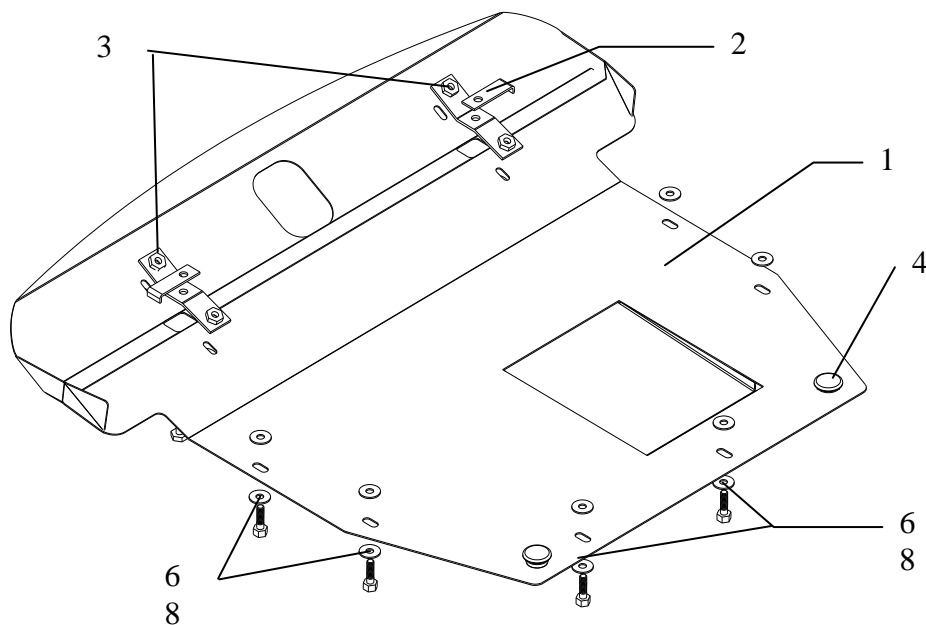
(HYUNDAI Veracruz 2008 r.v.)

Model	Počet valců	Výkon KW	Převodovka	Objem motoru cm3
Veracruz	--	--	A	univerzální

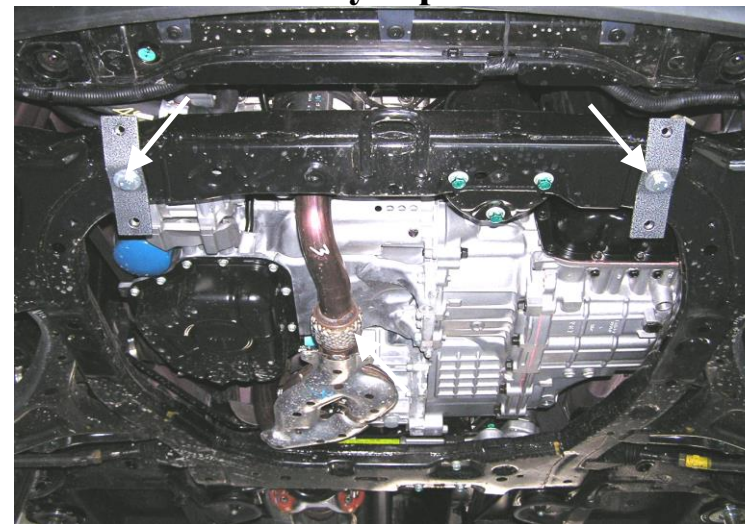
Kompletnost:

№	Název	Označení	Počet	Poznámky
1	Ochranný plech	1.0223.00	1	
2	Destička	071	2	(zahnutá)
3	Konzola	158	2	
4	Gumový nárazník 30		6	
5	Šroub	M10x100	2	
6	Šroub	M8x35	6	
7	Šroub	M10x25	4	
8	Podložka	A 8	6	
9	Podložka	A 10	6	
10	Podpěra	Φ26 h=15mm	2	

Schéma montáže krytu pod motor



Montáž krytu pod motor



obr.1

1. Demontovat stávající plastový kryt.
2. Zavést destičky 2 nad bočními otvory přední části podramníku motoru, obr. 1,2.
3. Zajistit konzoly 2 pomocí šroubu 5 přes podpěry 10 v otvorech podramníku k destičce 2, obr. 1, 2.
4. Naložit ochranný plech, nasadit (ale neutahovat) šrouby 7 v místech upevnění konzol, na ostatních místech upevnění – mateřským spojovacím materiálem anebo pomocí šroubu 6, obr. 3.
5. Veškerý spojovací materiál utáhnout.



obr.2