

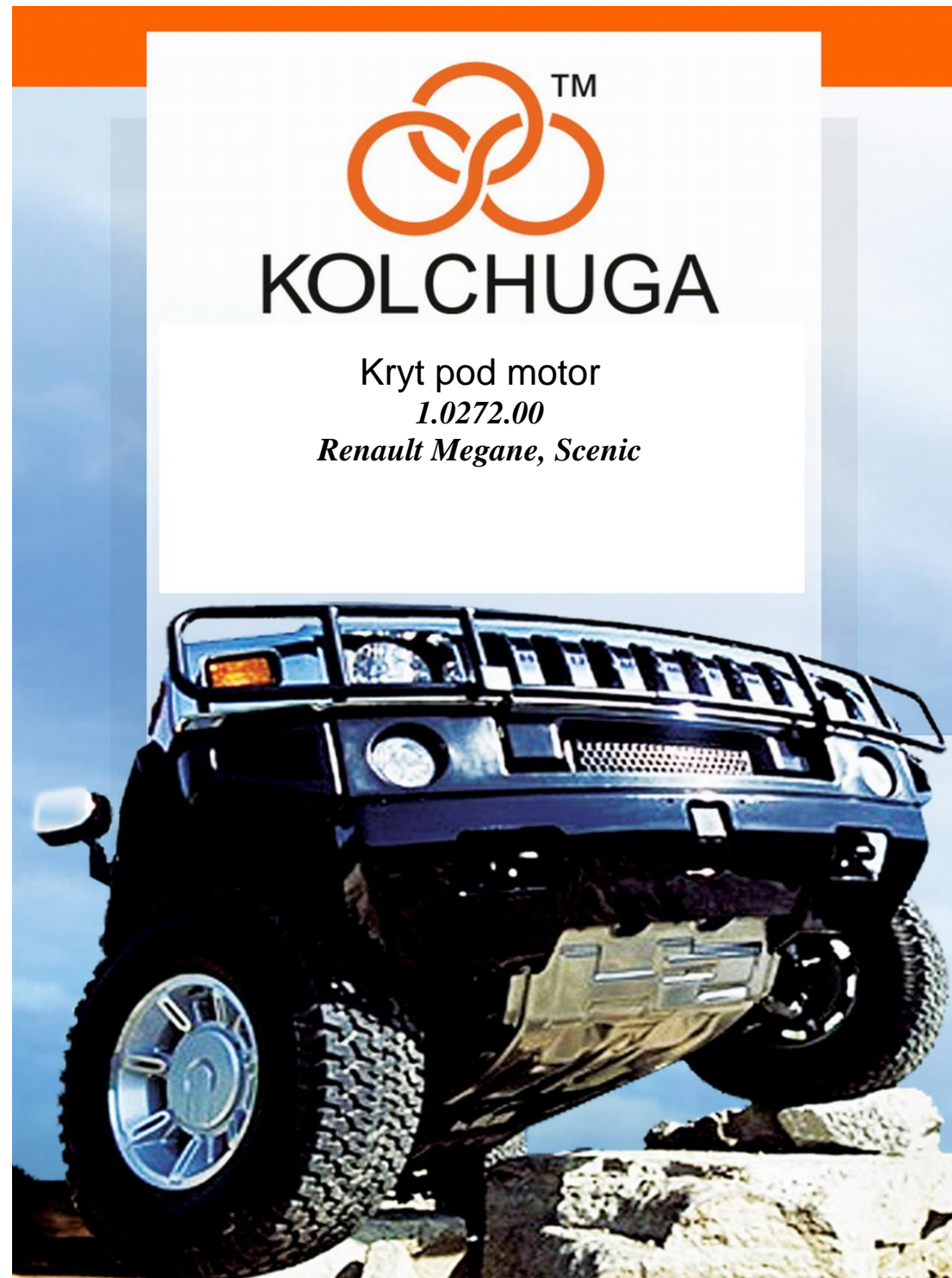


KOLCHUGA

Kryt pod motor

1.0272.00

Renault Megane, Scenic



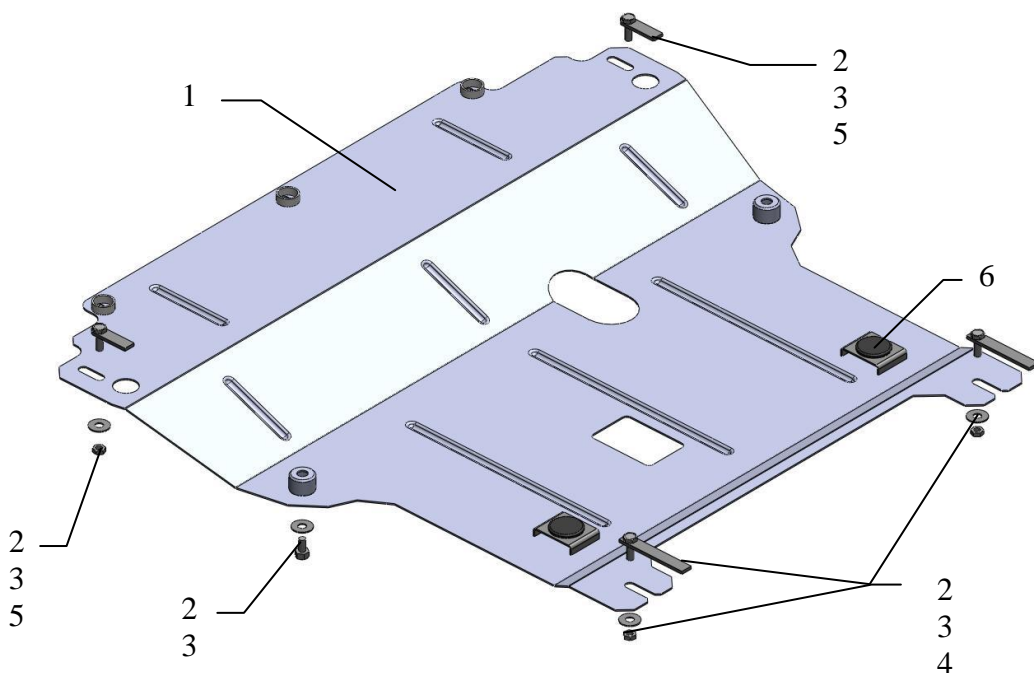
Kryt 1.0272.00

Aplikovatelnost: Renault Megane, Scenic (2005-r.v.)

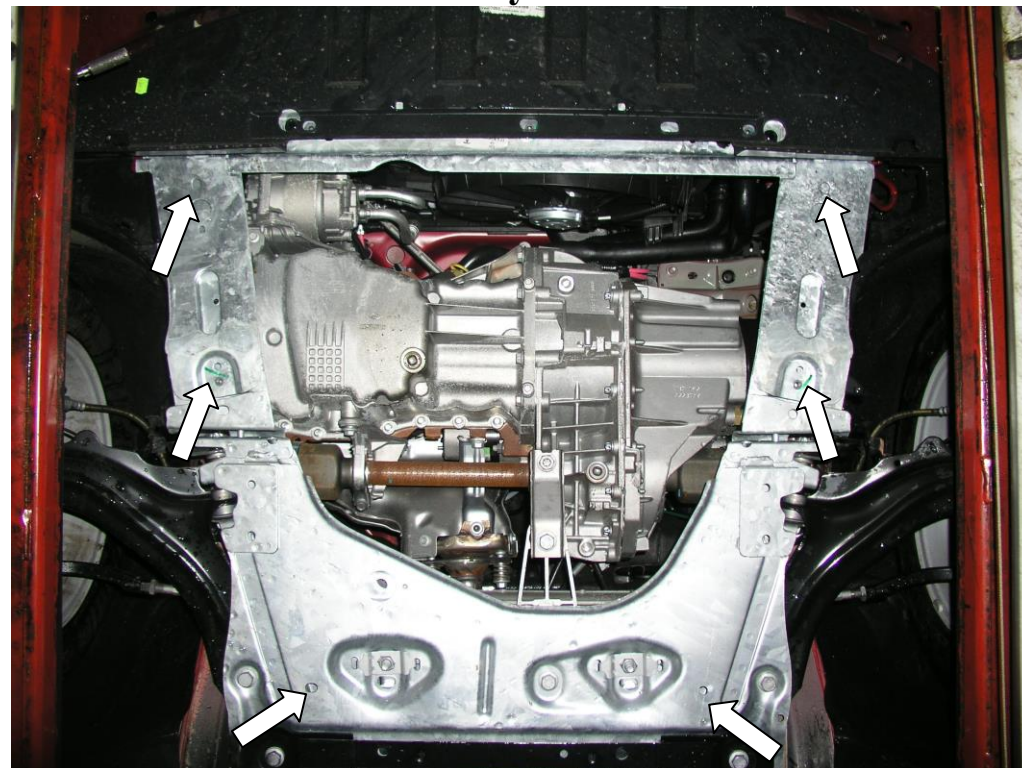
Model	Počet válců	Výkon KW	Převodovka	Objem motoru cm3
Megane	-	-	M	1600

Kompletnost:

Nř	Název	Označení	Počet	Poznámky
1	Ochranný plech	492	1	
2	Šroub	M8x16	2	
3	Podložka	A8	6	
4	Spojovací materiál	521.6.013.002-01	2	
5	Spojovací materiál	521.6.013.002	2	
6	Gumový nárazník 30		2	
7	Matice	M8	4	



Montáž krytu



pic.1

1. Demontovat stávající plastový kryt.
2. Zavést spojovací materiál 4 do otvorů v zadní boční části držáku ochranného plechu motoru.
3. Zavést spojovací materiál 5 do otvorů v přední boční části držáku ochranného plechu motoru.
4. Zajistit panel 1 k zadní části spojovacích materiálů 4 maticí 7, zepředu k spojovacím materiálům 5 maticí 7, viz obrázek 1,2.
5. Veškerý spojovací materiál utáhnout.

Kryt chrání motor, převodovku a chladič.