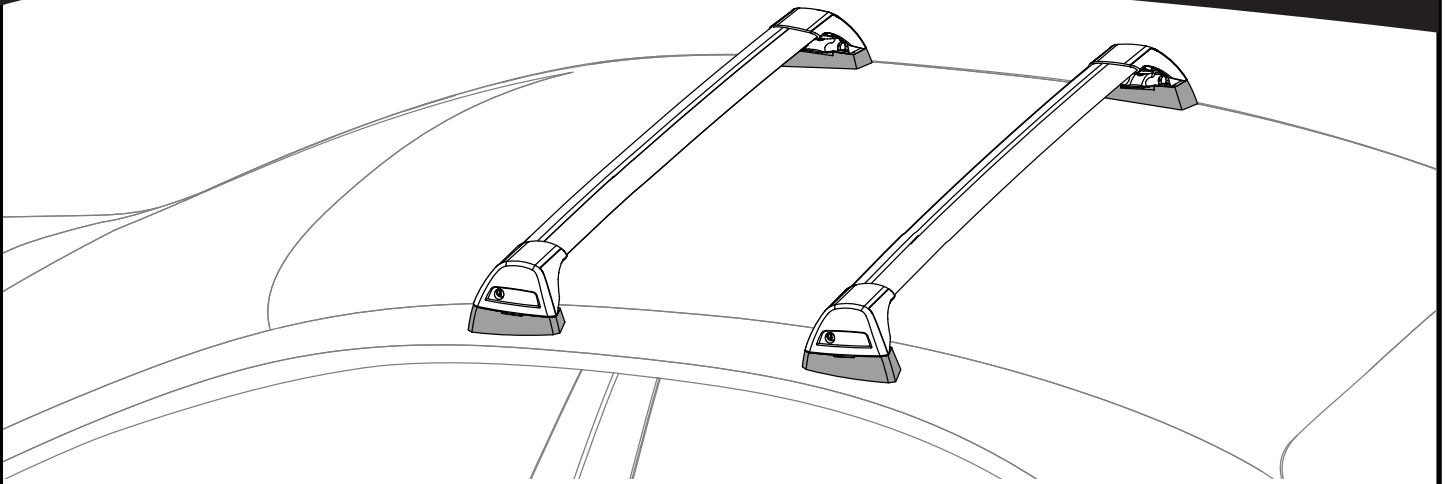
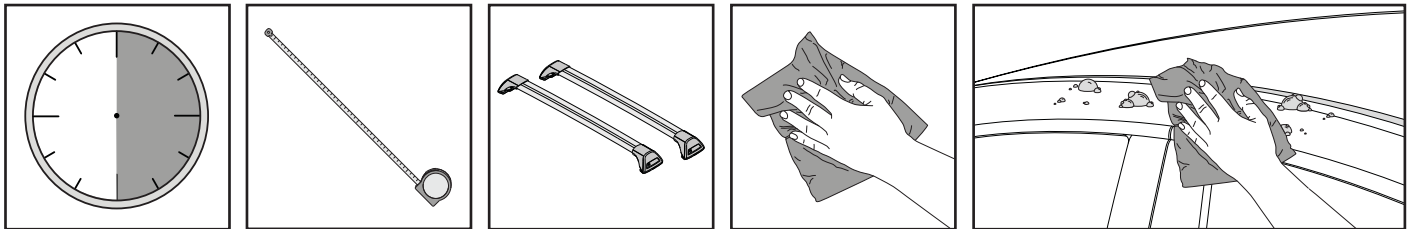


# K602

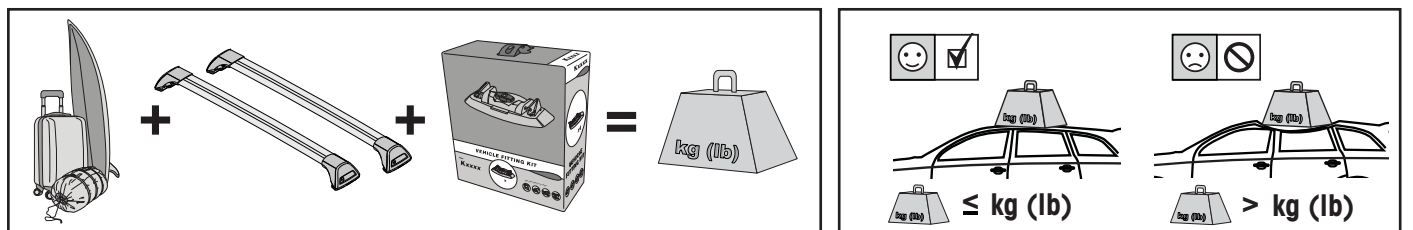
# Fitting Kit



**REQUIRED • ERFORDERLICH • REQUERIDOS • OBLIGATOIRE • NØDVENDIG • NECESSÁRIO  
ОБЯЗАТЕЛЬНО • OBBLIGATORIO • POTRZEBY • NEVYHNUTELNÉ • NEVYHNUTNÉ • NODIG • NØDVÄNDIG**

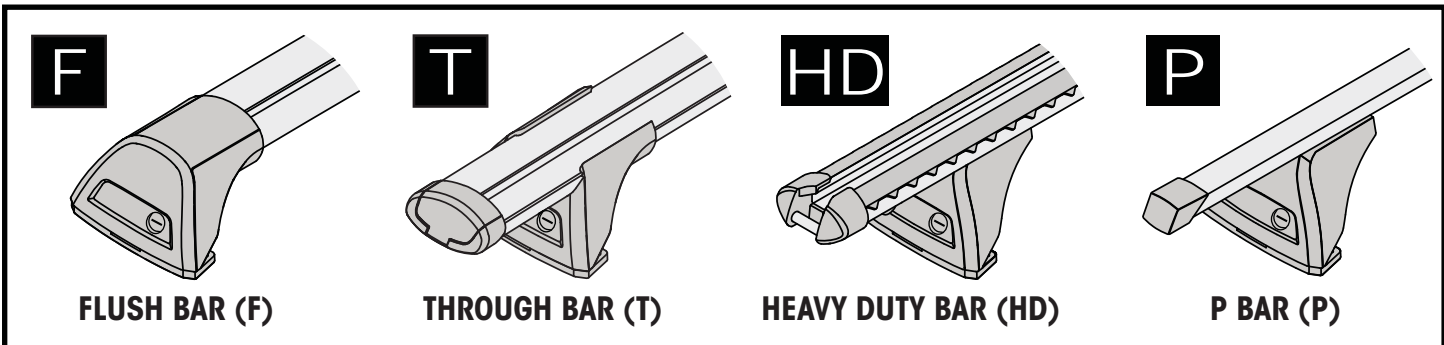
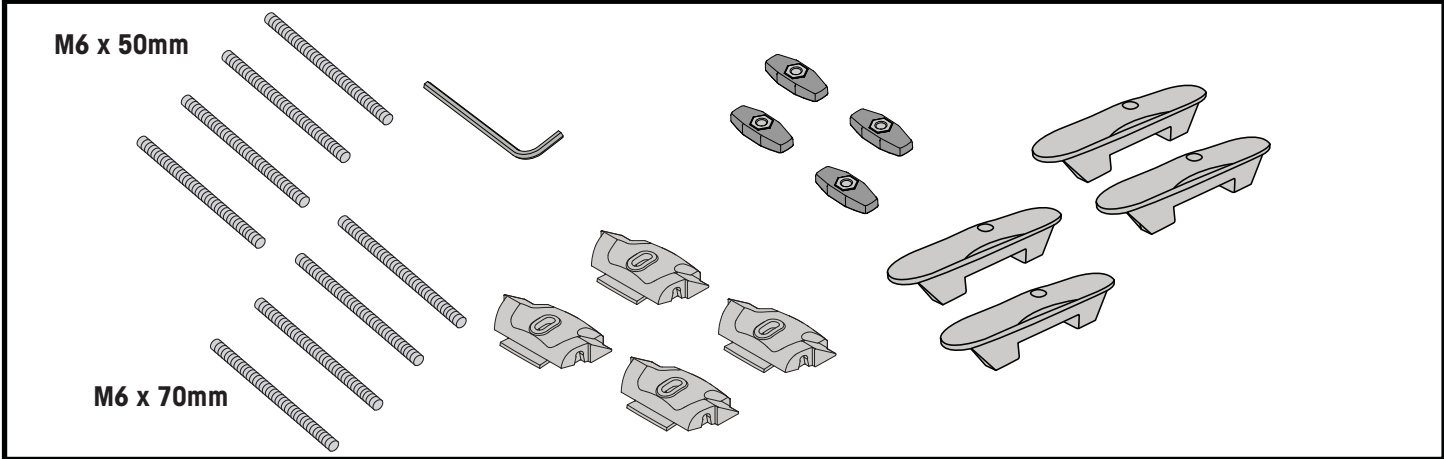


**MAXIMUM kg (lb) • MAXIMUM kg • MÁXIMO kg • MAXIMUM kg • MAKSIMALT kg • MÁXIMO kg  
МАКСИМУМ кг • MASSIMO kg • MAKSIMALNEJ kg • MAXIMÁLNI kg • MAXIMÁLNE kg  
MAXIMUM kg • MAXIMAL kg**

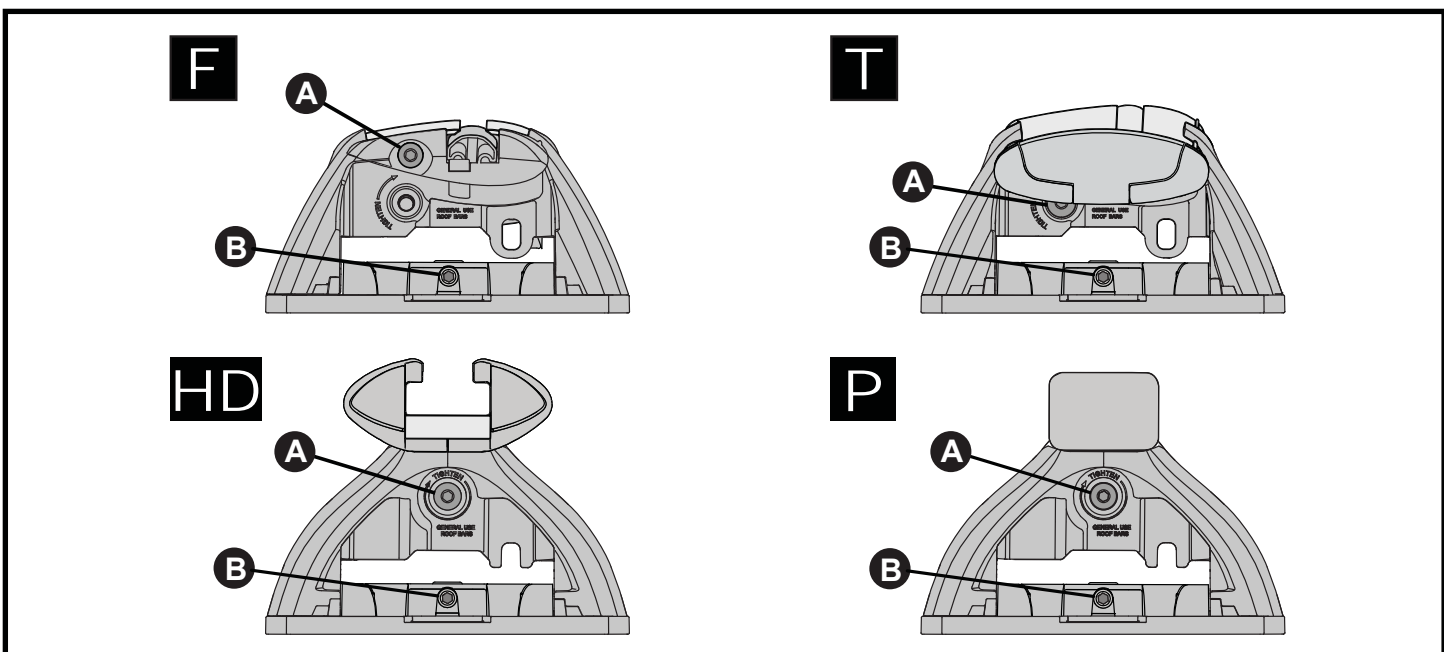
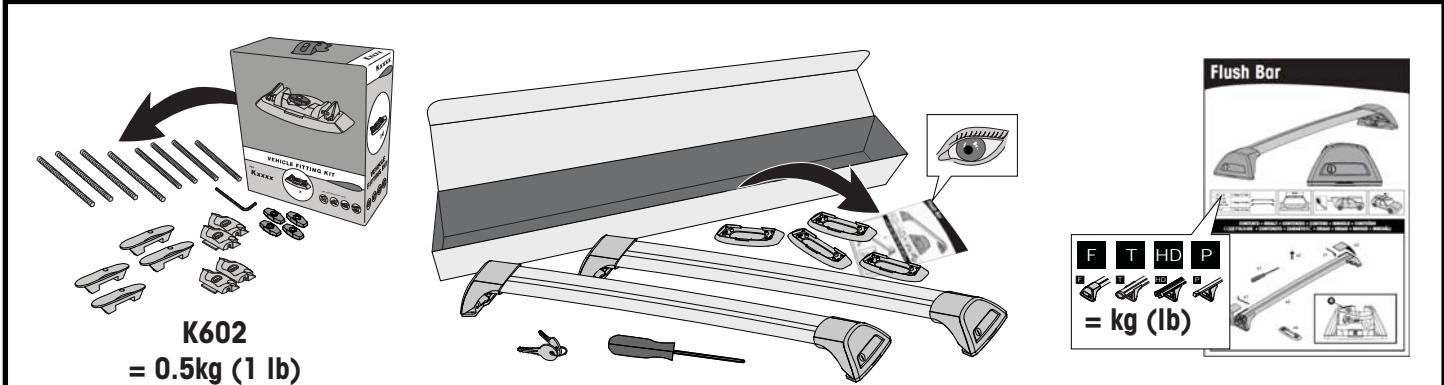


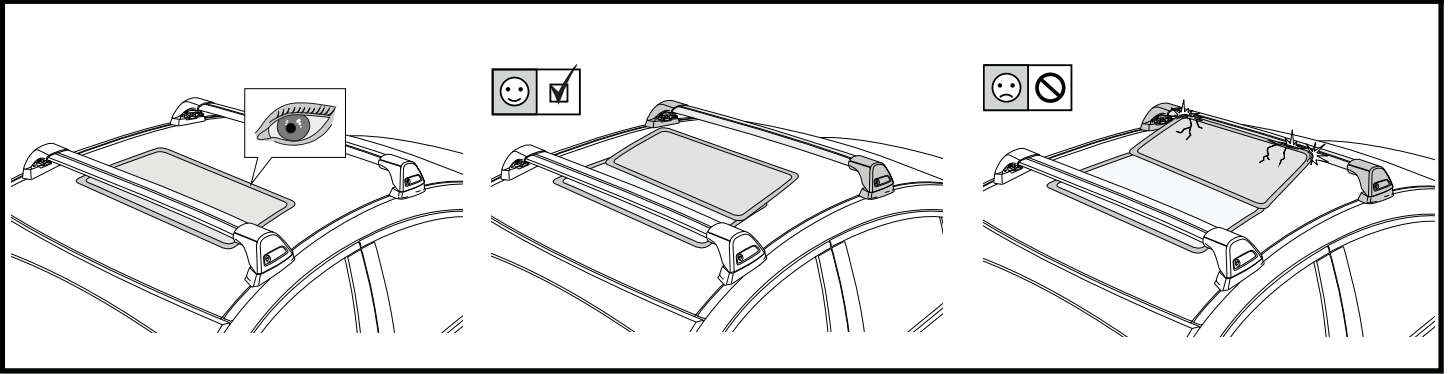
		<b>F</b>	<b>T</b>	<b>P</b>	<b>HD</b>
Citroen C4 Aircross, 5dr SUV 12+	AU, EU	50 kg (110 lb)			50 kg (110 lb)
Ford Focus, 5dr Estate 08-11	EU, NZ	75 kg (165 lb)			75 kg (165 lb)
Ford Focus, 5dr Hatch 08-11	CN, EU, ZA	75 kg (165 lb)			75 kg (165 lb)
Ford Focus, 5dr Hatch Jul 08-11	AU, NZ	75 kg (165 lb)			75 kg (165 lb)
Ford S-Max (Glass Roof), 5dr MPV Jun 06+	CN, EU	75 kg (165 lb)			75 kg (165 lb)
Ford S-Max, 5dr MPV Jun 06+	CN, EU	75 kg (165 lb)			75 kg (165 lb)
Mitsubishi ASX, SUV 10+	EU	50 kg (110 lb)			50 kg (110 lb)
Mitsubishi ASX, SUV Aug 10+	AU, NZ	50 kg (110 lb)			50 kg (110 lb)
Peugeot 4008, 5dr SUV 12+	AU, EU, NZ	50 kg (110 lb)			50 kg (110 lb)

**CONTENTS • INHALT • CONTENIDO • CONTENU • INNHOLD • CONTEÚDO • СОДЕРЖАНИЕ • CONTENUTO  
ZAWARTOŚĆ • OBSAH • OBSAH • INHOUD • INNEHÅLL**



**ATTENTION • ACHTUNG • ATENCIÓN • ATTENTION • OPMERKSOMHET • ATENÇÃO • ВНИМАНИЕ  
ATTENZIONE • UWAGA • UPOZORNĚNÍ • UPOZORNENIE • LET OP • UPPMÄRSAMHET**





**1**

**F**

**T**

**HD**

**P**

**x4**

**2**

**HD/P**

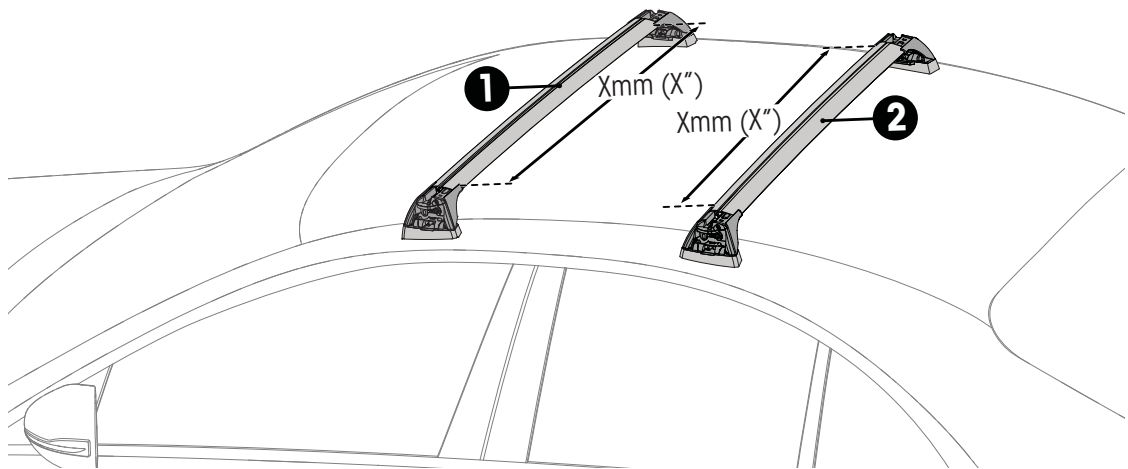
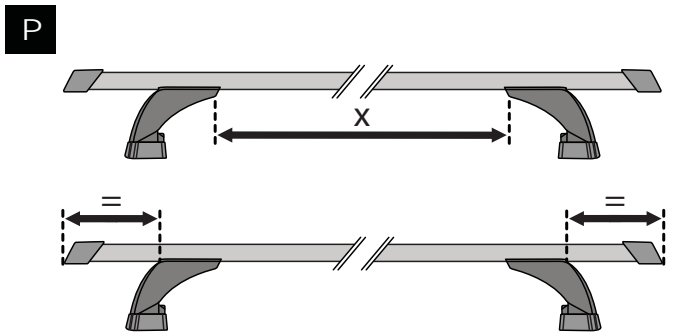
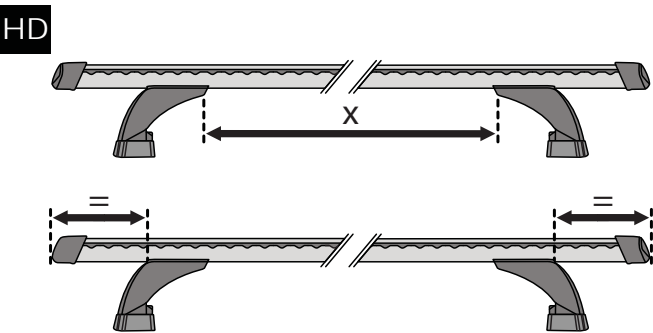
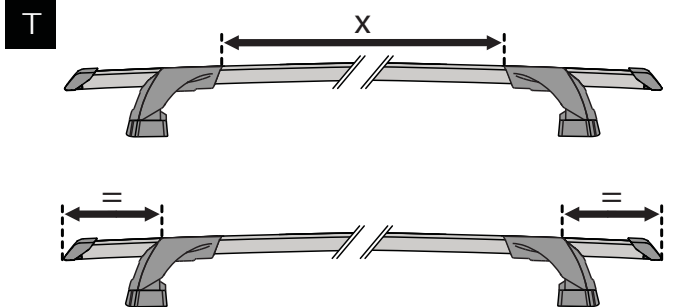
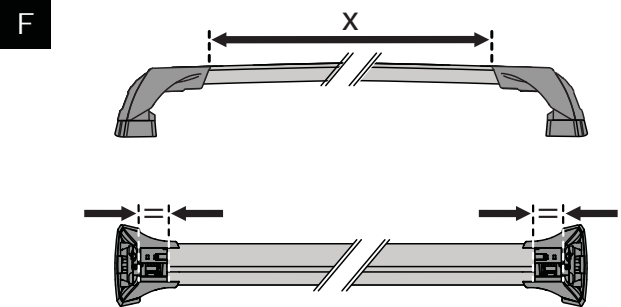
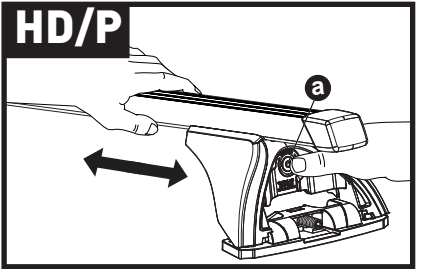
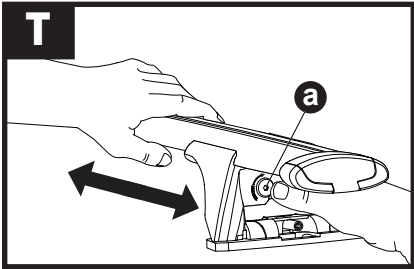
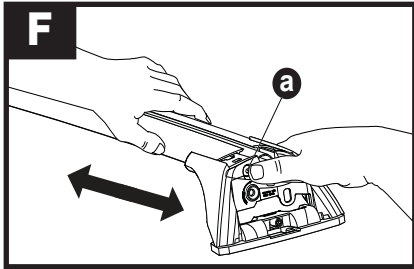
**F/T**



**x10**

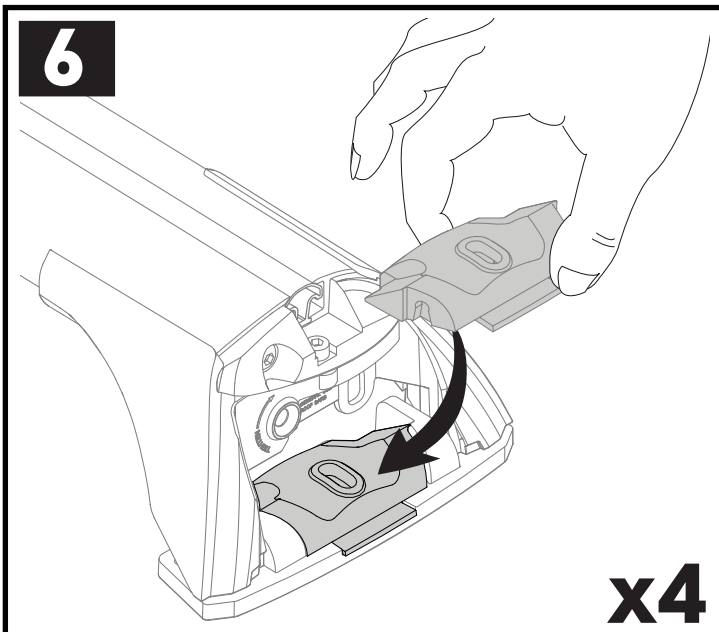
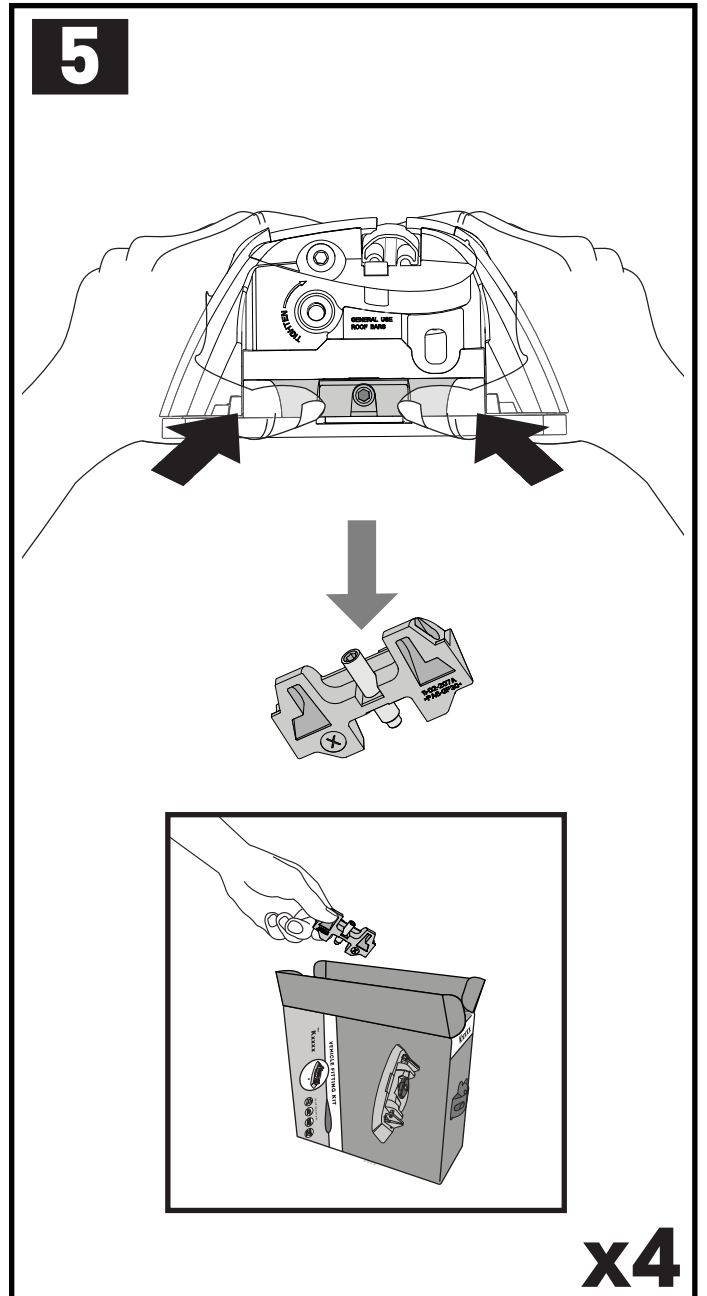
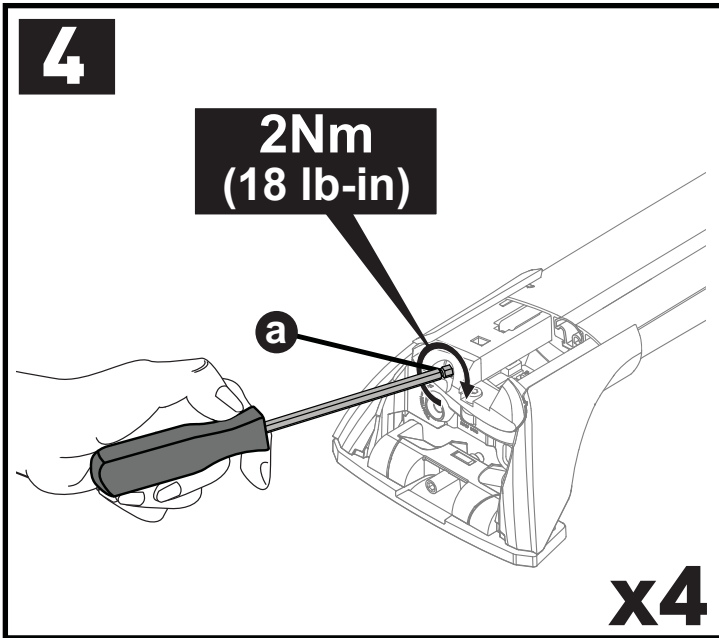
**a**

**x4**

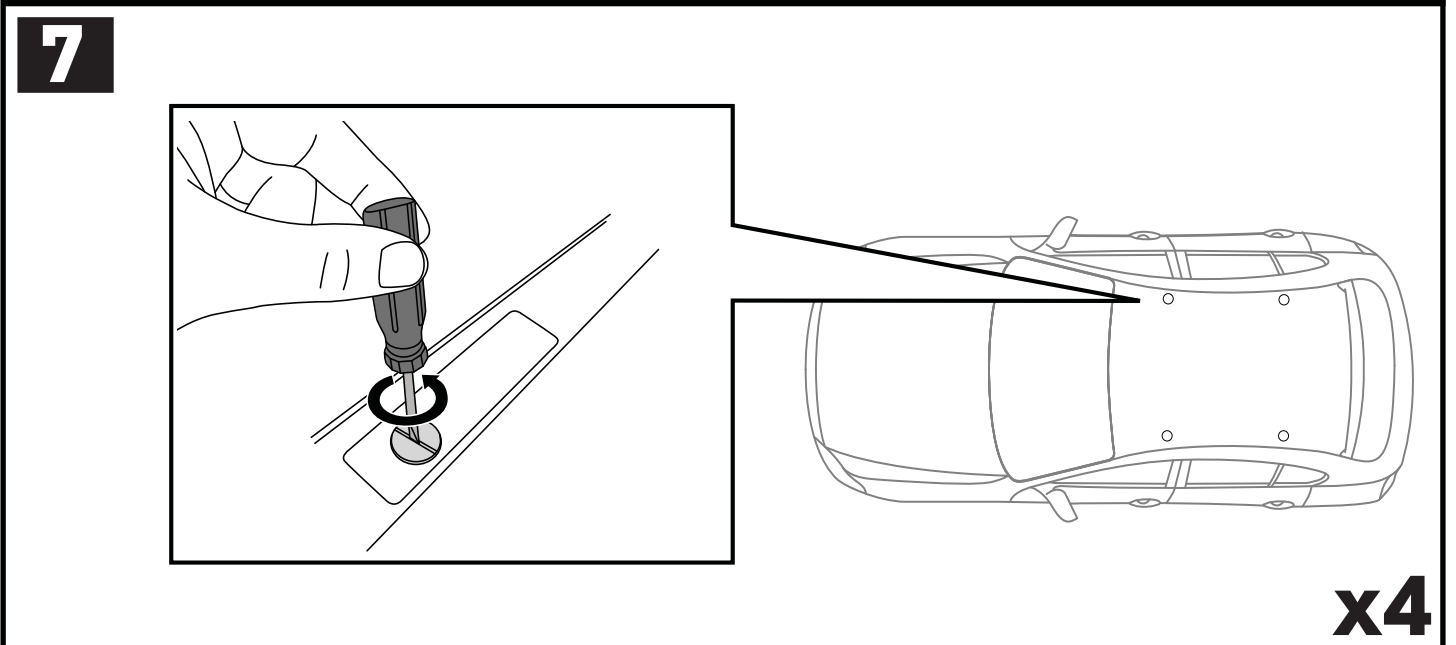
**3**



		1	2
Citroen C4 Aircross, 5dr SUV 12+	AU, EU	X = 875mm (34 4/8")	X = 820mm (32 1/4")
Ford Focus, 5dr Estate 08-11	EU, NZ	X = 870mm (34 1/4")	X = 830mm (32 5/8")
Ford Focus, 5dr Hatch 08-11	CN, EU, ZA	X = 884mm (34 3/4")	X = 860mm (33 7/8")
Ford Focus, 5dr Hatch Jul 08-11	AU, NZ	X = 884mm (34 3/4")	X = 860mm (33 7/8")
Ford S-Max (Glass Roof), 5dr MPV Jun 06+	CN, EU	X = 1020mm (40 1/8")	X = 980mm (38 5/8")
Ford S-Max, 5dr MPV Jun 06+	CN, EU	X = 1020mm (40 1/8")	X = 980mm (38 5/8")
Mitsubishi ASX, SUV 10+	EU	X = 875mm (34 4/8")	X = 820mm (32 1/4")
Mitsubishi ASX, SUV Aug 10+	AU, NZ	X = 875mm (34 4/8")	X = 820mm (32 1/4")
Peugeot 4008, 5dr SUV 12+	AU, EU, NZ	X = 875mm (34 4/8")	X = 820mm (32 1/4")



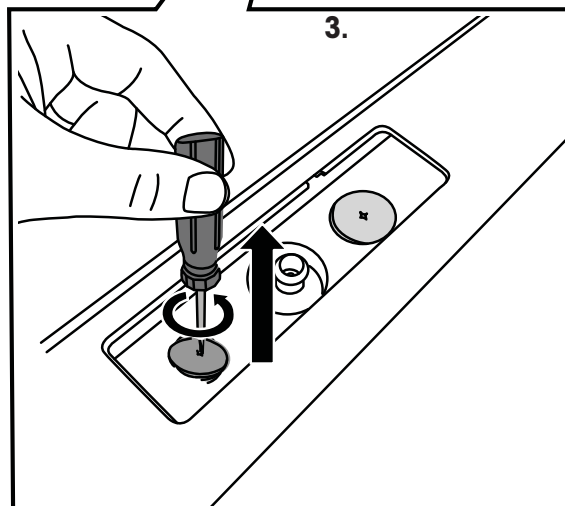
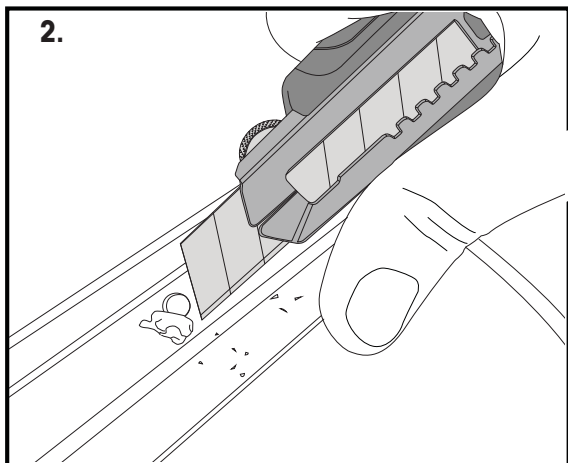
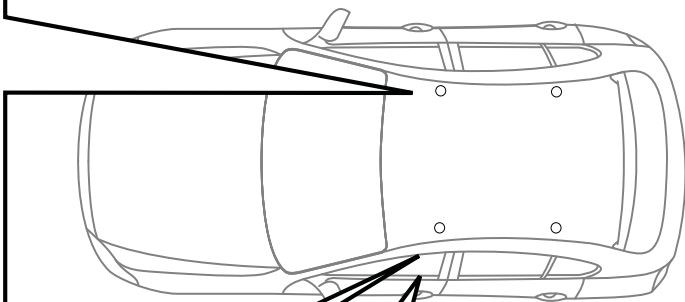
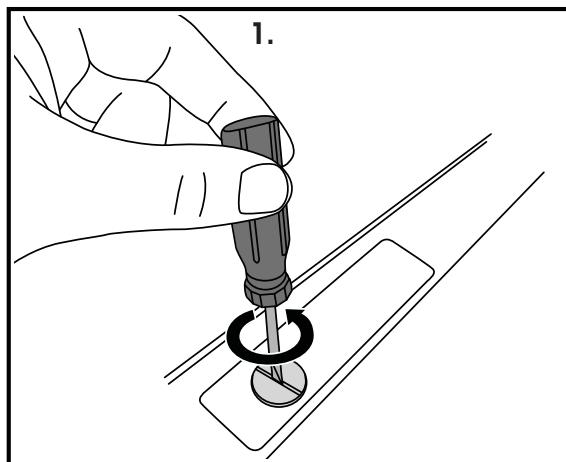
**ATTENTION • ACHTUNG • ATENCIÓN • ATTENTION • OPMERKSOMHET • ATENÇÃO • ВНИМАНИЕ  
ATTENZIONE • UWAGA • UPOZORNĚNÍ • UPOZORNENIE • LET OP • UPPMÄRKSAMHET**



ATTENTION • ACHTUNG • ATENCIÓN • ATTENTION • OPPMERKSOMHET • ATENÇÃO • ВНИМАНИЕ  
ATTENZIONE • UWAGA • UPOZORNĚNÍ • UPOZORNENIE • LET OP • UPPMÄRKSAMHET

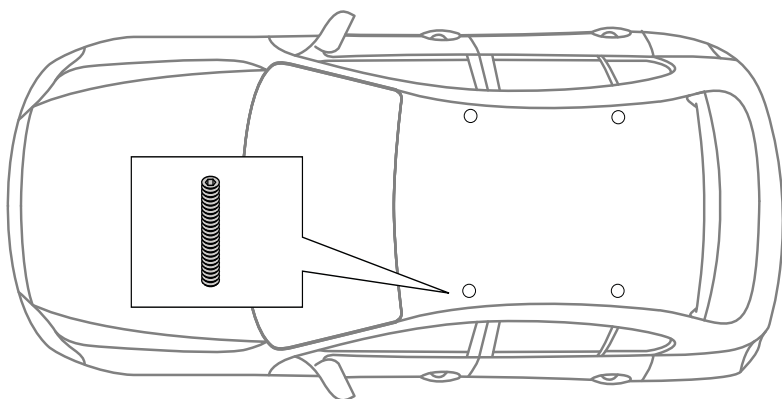
FORD FOCUS ONLY • FORD FOCUS NUR • FORD FOCUS SOLAMENTE • FORD FOCUS SEULEMENT • FORD FOCUS BARE • FORD  
FOCUS SOMENTE • FORD FOCUS ТОЛЬКО • SOLO FORD FOCUS • FORD FOCUS TYLKO • FORD FOCUS POUZE • FORD FOCUS IBA •  
FORD FOCUS ALLEEN • FORD FOCUS BARA

8



ATTENTION • ACHTUNG • ATENCIÓN • ATTENTION • OPPMERKSOMHET • ATENÇÃO • ВНИМАНИЕ  
ATTENZIONE • UWAGA • UPOZORNĚNÍ • UPOZORNENIE • LET OP • UPPMÄRKSAMHET

9



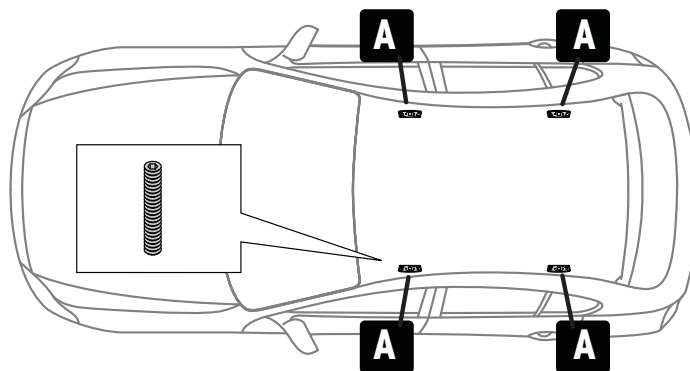
**A** = M6 x 70mm

**B** = M6 x 50mm

**PLACEMENT • PLATZIERUNG • COLOCACIÓN • MONTAGE • PLASSERING • COLOCAÇÃO • РАЗМЕЩЕНИЕ  
MONTAGGIO • UMIESZCZENIE • UMÍSTĚNÍ • UMIESTNENIE • PLAATSING • PLACERING**

**S-MAX ONLY • S-MAX NUR • S-MAX SOLAMENTE • S-MAX SEULEMENT • S-MAX BARE • S-MAX SOMENTE • S-MAX ТОЛЬКО •  
SOLO S-MAX • S-MAX TYLKO • S-MAX POUZE • S-MAX IBA • S-MAX ALLEEN • S-MAX BARA**

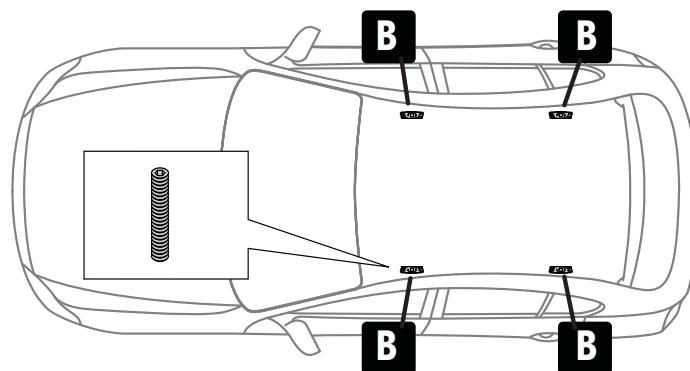
**10**



**x4**

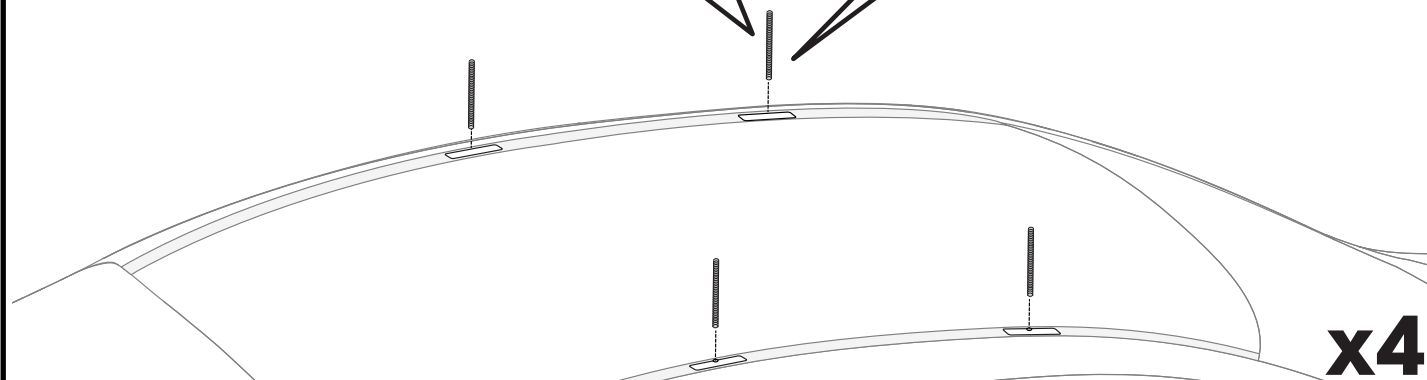
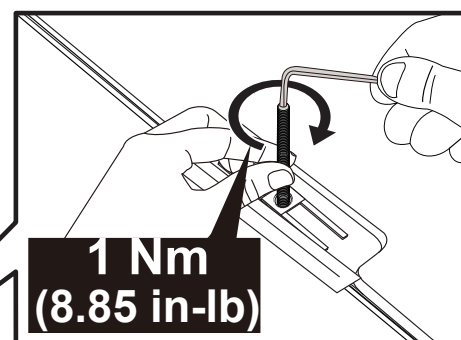
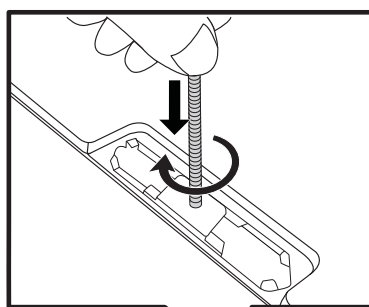
**ASX, FOCUS, C4, 4008 ONLY • ASX, FOCUS, C4, 4008 NUR • ASX, FOCUS, C4, 4008 SOLAMENTE • ASX, FOCUS, C4, 4008  
SEULEMENT • ASX, FOCUS, C4, 4008 BARE • ASX, FOCUS, C4, 4008 SOMENTE • ASX, FOCUS, C4, 4008 ТОЛЬКО • SOLO ASX,  
FOCUS, C4, 4008 • ASX, FOCUS, C4, 4008 TYLKO • ASX, FOCUS, C4, 4008 POUZE • ASX, FOCUS, C4, 4008 IBA • ASX, FOCUS, C4,  
4008 ALLEEN • ASX, FOCUS, C4, 4008 BARA**

**10**



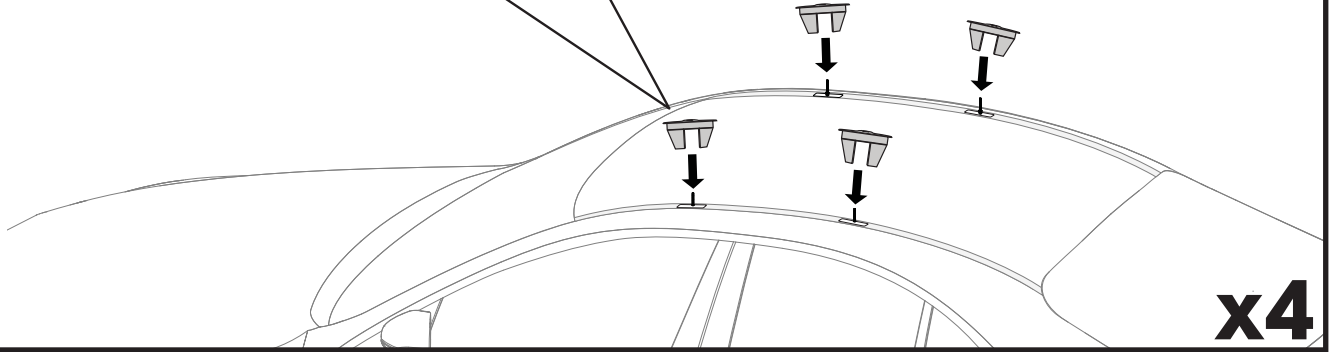
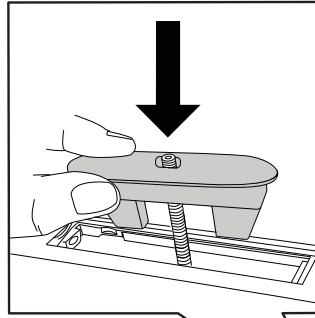
**x4**

**11**



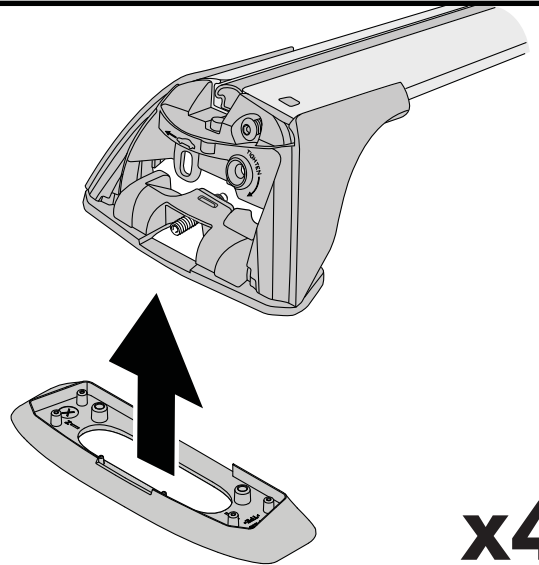
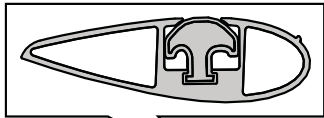
**x4**

**12**



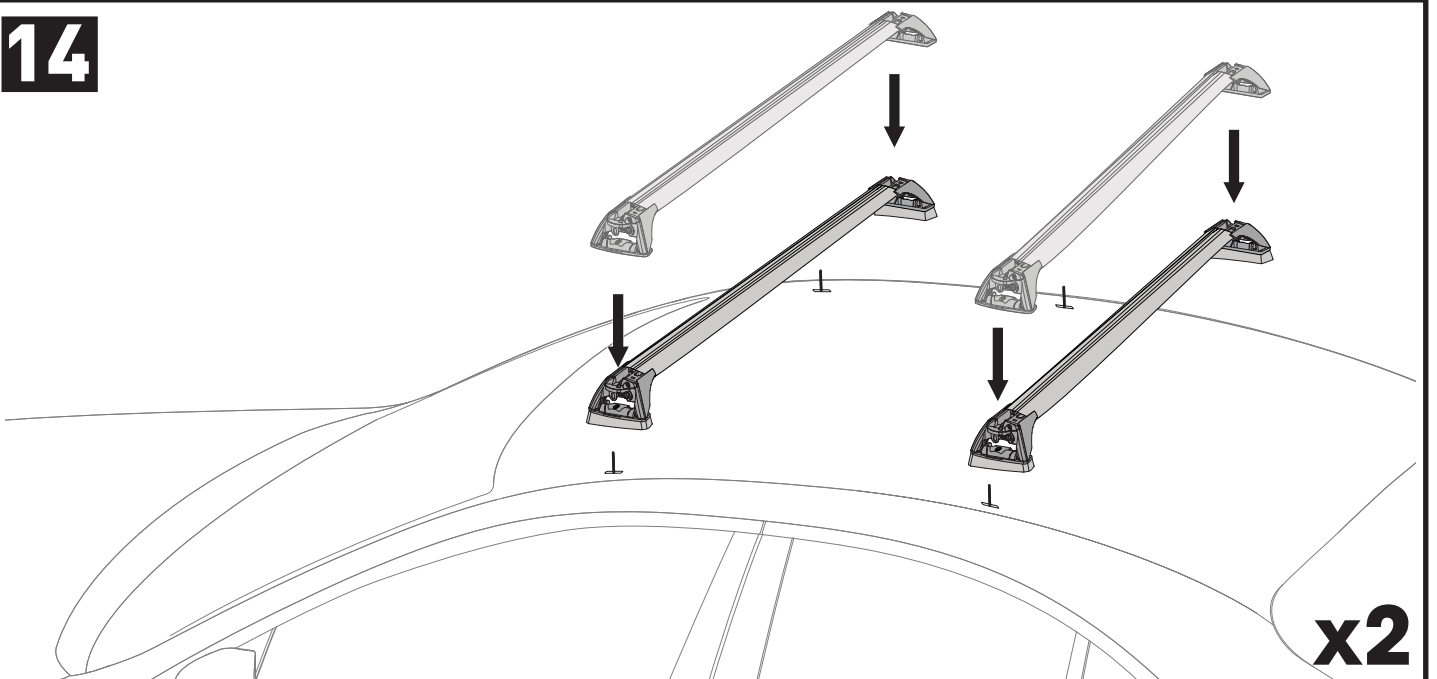
**x4**

**13**



**x4**

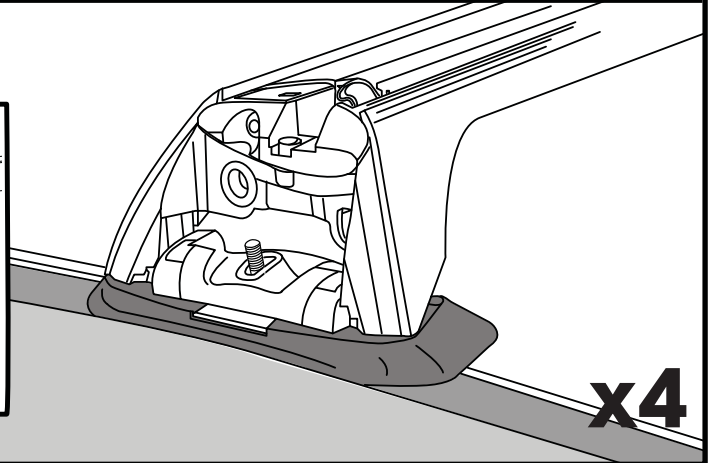
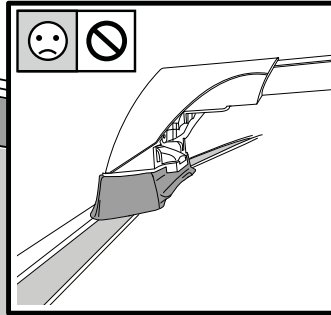
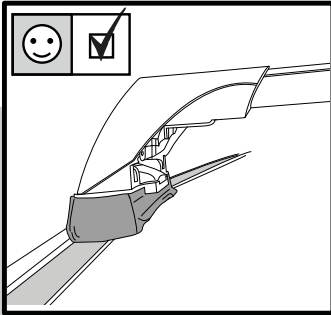
**14**



**x2**

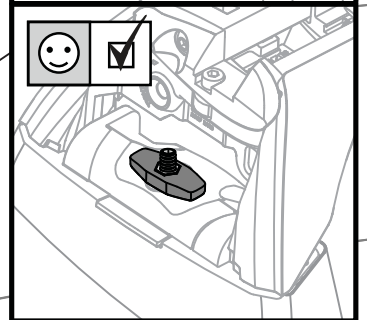
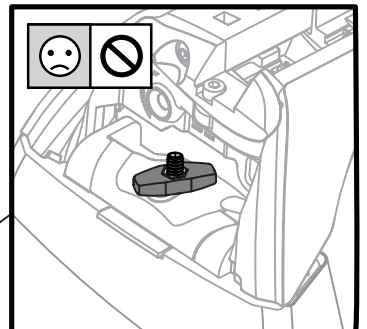
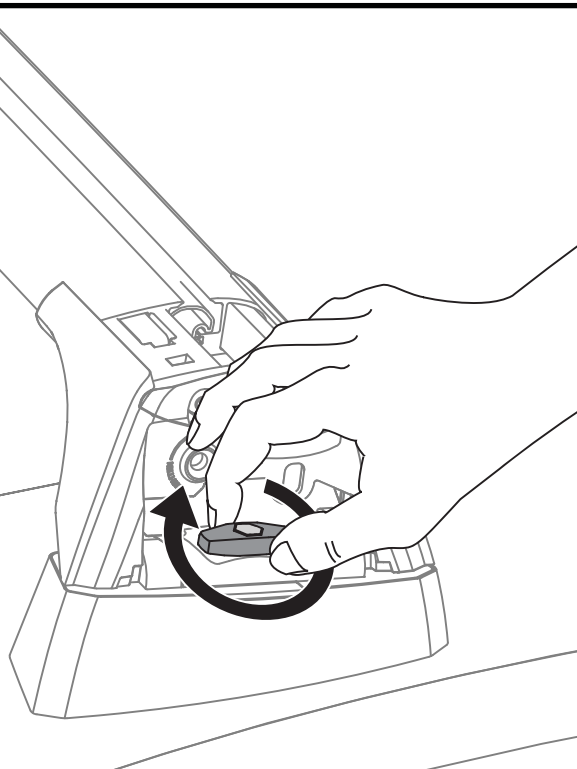
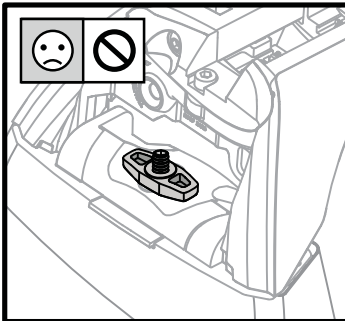


**15**



**x4**

**16**

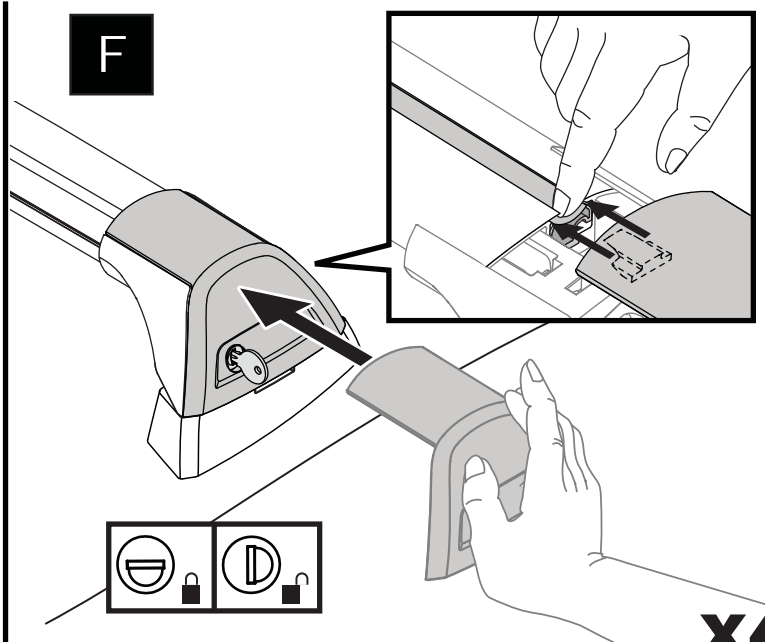
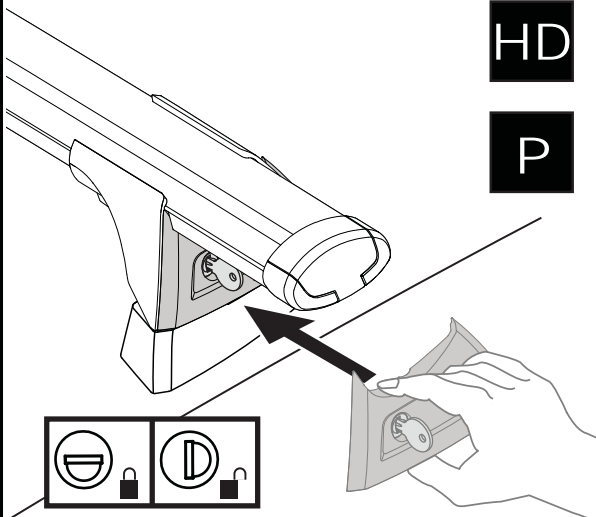


**x4**

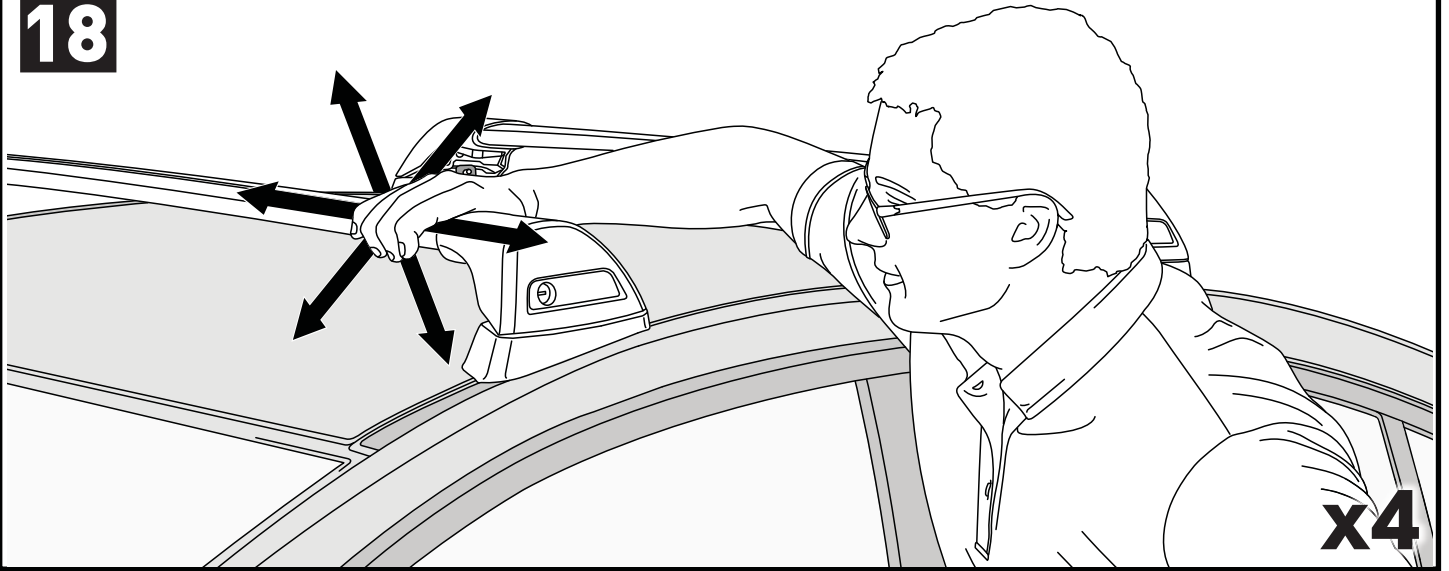
**17**

T  
HD  
P

F

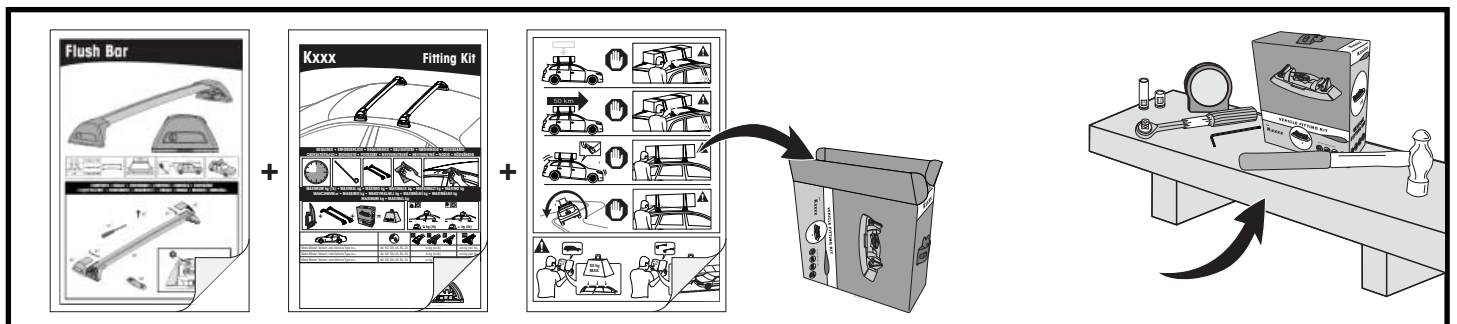
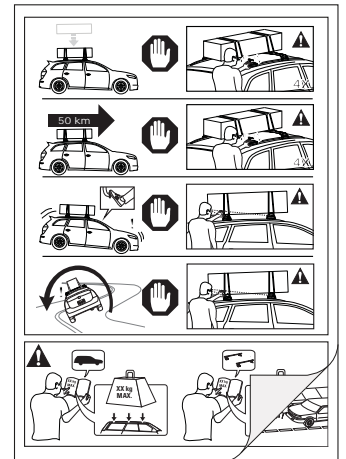


**x4**

**18**

**ATTENTION • ACHTUNG • ATENCIÓN • ATTENTION • OPMERKSOMHET • ATENÇÃO • ВНИМАНИЕ  
ATTENZIONE • UWAGA • UPOZORNĚNÍ • UPOZORNENIE • LET OP • UPPMÄRSAMHET**

- EN** Please read safety and warranty booklet included with this product prior to use. For more information visit your local dealer.
- DE** Bitte lesen und beachten Sie die beiliegende Montageanleitung, Sicherheitshinweise und Garantiebedingungen bevor Sie das Produkt montieren/benutzen. Für weitere Informationen kontaktieren Sie bitte Ihren Händler.
- ES** Por favor, lea folleto de seguridad y garantía que se incluye con este producto antes de su uso. Para obtener más información, visite a su distribuidor local.
- FR** Veuillez lire attentivement le manuel de sécurité et de garantie avant utilisation. Pour plus d'informations, visitez votre concessionnaire local.
- NO** Vennligst les hefte om sikkerhet og garanti som er vedlagt dette produkt før det tas i bruk. For mer informasjon ta kontakt med din forhandler.
- PT** Por favor leia o manual de segurança e garantia incluído, antes de utilizar o produto. Para mais informações visite o seu revendedor local.
- RU** Пожалуйста, ознакомьтесь с инструкцией перед тем, как использовать товар. Для получения более подробной информации обратитесь к местному дилеру.
- IT** Si prega di leggere il libretto di sicurezza e garanzia incluso nel prodotto prima dell'uso. Per maggiori informazioni visita il rivenditore locale.
- PL** Proszę zapoznać się z warunkami gwarancji i bezpieczeństwa przed użyciem produktu. W celu uzyskania dodatkowych informacji proszę kontaktować się z najbliższym autoryzowanym punktem sprzedaży.
- CS** Před použitím si prosím přečtěte přiložené informace o bezpečnosti a záručních podmínkách. Pro více informací navštivte nejbližšího dealera.
- SK** Pred použitím si prosím prečítajte priložené informácie o bezpečnosti a záručných podmienkach. Pre viac informácií navštívte najbližšieho dйлера.
- NL** A.U.B. bijgesloten garantie- en veiligheidsinstructies grondig lezen voor gebruik van dit product. Voor meer informatie graag contact opnemen met uw dealer.
- SV** Var snabb och läs igenom säkerhets- och garantihäftet som medföljer produkten före användning. För mer information besök din lokala återförsäljare.



Yakima Australia Pty Ltd  
17 Hinkler Court, Brendale  
QLD 4500, Australia

Yakima Europe Coöperatief U.A.  
Archimedesbaan 25, 3439  
ME Nieuwegein, The Netherlands

Yakima Products, Inc.  
4101 KRUSE WAY  
Lake Oswego, OR. 97035 USA